



GROUPAUTO



KURIER

JESIEŃ 2016



AUTO-PARTNER



AUTORAK



AUTO-ZATOKA



BHMD



EDPOL



GORDON



MOTOROL



RODON



TOMALA



DBK PARTS



OPOLTRANS

TEMAT NUMERU:

Szczegóły na str. 14

Gotowi do sezonu!



Wiosną i latem zorganizowaliśmy rekordową liczbę bezpłatnych szkoleń. Zdobyta wiedza przyda się w sezonie jesienno-zimowym.

PRZYKŁADOWE TEMATY SZKOLEŃ:

- ZARZĄDZANIE WARSZTATEM SAMOCHODOWYM
- DIAGNOSTYKA SILNIKÓW BENZYNOWYCH Z TURBODOŁADOWANIEM
- OSCYLOSKOP W PRAKTYCE WARSZTATOWEJ
- BUDOWA I DIAGNOSTYKA SYSTEMU COMMON RAIL
- BUDOWA, DZIAŁANIE, DIAGNOSTYKA I OBSŁUGA KLIMATYZACJI SAMOCHODOWYCH

Witamy w sieci

str. 15-19



US EXPLOER: „Z siecią jesteśmy od 2007 roku.”



POLMOZBYT PLUS: „To już 30 lat doświadczeń...”



TELGUM: „Przynależność do sieci to m.in. ciągłe szkolenie”.



TOP-SERWIS: „EuroWarsztat wspiera nas technicznie”.



AUTO SERWIS KONDZIOŁKA: „Sieć daje nam przewagę”.



KUBUJ: „EuroWarsztat pomaga nam realizować nasze cele”.



AUTO-USŁUGI: „EuroWarsztat to kolejny etap rozwoju”.



AUTO CENTRUM LIPNICA: „Jesteśmy pierwsi!”

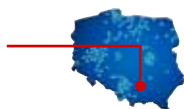


POR-LEX: „Przystąpienie do sieci to krok do przodu”.



GROUPAUTO POLSKA JEST CZŁONKIEM GRUPY MARKETINGOWO-ZAKUPOWEJ GROUPAUTO INTERNATIONAL

ADRIATIC • AUSTRIA • BELARUS • BELGIUM • BRAZIL • BULGARIA • CANADA • CENTRAL AMERICA • COLUMBIA • CZ&SK • DENMARK
FINLAND • BALTIC • STATES • FRANCE • GEORGIA • GERMANY • GREECE • HUNGARY • IBERIA • ISRAEL • ITALY • KAZAKHSTAN • MOLDAVIA
THE NETHERLANDS • PALOP • PARAGUAY • POLAND • ROMANIA • RUSSIA • TURKEY • UK & IRELAND • UKRAINE • USA



25-lecie powstania firmy EDPOL

Świętujemy z promocjami

Rok 2016 to dla firmy EDPOL okres jubileuszowy, w którym firma obchodzi 25-lecie swojego powstania. EDPOL zbudował obecną pozycję rozwijając z powodzeniem działalność na rynku motoryzacyjnym. W podziękowaniu za lata współpracy firma zorganizowała dla swoich klientów specjalną Promocję Jubileuszową z bardzo atrakcyjnymi nagrodami. Zwieńczeniem roku jubileuszowego będzie spotkanie z dostawcami i klientami na Gali Jubileuszowej 25-lecia podczas której zostaną

ogłoszone wyniki promocji oraz wręczone nagrody. Oprócz atrakcji

SZERSZA OFERTA!

Nasi nowi dostawcy to Borg Bildeler, MOTUL, Ruville, EXIDE.

jubileuszowych firma EDPOL na bieżąco realizuje akcje promocyjne oraz szkolenia produktowe mające na celu podnoszenie kwalifikacji. Oferta pro-



duktowa systematycznie rozszerzana o kolejnych dostawców, między innymi: Borg Bildeler - Europejski producent najwyższej jakości komponentów do aut, MOTUL - oleje silnikowe i przekładniowe, Ruville - elementy układu kierowniczego, EXIDE - oferta akumulatorów motocyklowych.

Zapraszamy!

W kolejny jesienno-zimowy sezon wchodzimy bardzo dobrze przygotowani. Poszerzyliśmy asortyment, przeprowadziliśmy wiele szkoleń. Wśród najważniejszych wydarzeń mijającego lata możemy wskazać dwa - otwarcie serwisów wyspecjalizowanych w naprawach ciężarówek oraz wprowadzenie Gwarancji Sieciowej w naszych EuroWarsztatach.

redakcja



Tomala i Tesla-Blatna a.s.

Ponad 140 produktów Tesli w ofercie

Miło nam poinformować, że nasza hurtownia, TOMALA S.P. rozpoczęła współpracę z firmą TESLA-BLATNA A.S.

TESLA BLATNA powstała w 1958 r. Od początku powstania firma zaj-

Także do Skody

W gamie produktów Tesla-Blatna A.S. znajdują się m.in. bezpieczniki, cewki i przewody. Polecamy je zwłaszcza do aut z grupy VW.

mowała się produkcją części elektrycznych i elektronicznych

do przemysłu samochodowego. O jakości wyrobów może świadczyć certyfikat ČSN ISO 9001. Obecnie w firmie jest zatrudnionych około 380 pracowników przy produkcji i działach pomocniczych.

W ofercie firmy TOMALA S.P. można już znaleźć ponad 140 produktów tej znanej firmy, między innymi bezpieczniki i zestawy bezpieczników, cewki i przewody zapłonowe do wielu popularnych marek włączając grupę SKODA&VW.

Serdecznie zapraszamy do zapoznania się z naszą ofertą.



▲ Tesla-Blatna a.s. to głównie elementy układu zapłonowego (np. cewki, przewody), bezpieczniki i żarówki.

KYB UCZY: Nowe filmy instruktażowe



Dział techniczny KYB Europe opracował kolejne filmy instruktażowe, które przedstawiają szczegółowo całą procedurę wymiany elementów układu zawieszenia dla popularnych modeli samochodów: BMW, Ford, Mini, Toyota i Volkswagen. Baza filmów liczy już ponad 70 pozycji.

Filmy znajdziecie m.in. na:
www.kyb-europe.com
www.facebook.com/KYBSuspension
www.youtube.com/KYBEurope

BHMD poszerza ofertę i rozdaje nagrody



BHMD



Nowe linie produktowe z Febi oraz z Valeo w BHMD.

We współpracy z firmami Febi i Valeo BHMD wprowadziło szeroki asortyment elementów hamulcowych (klocki, tarcze, szczęki) oraz filtrów (oleju, powietrza, paliwa,

kabiny). Linie te są adresowane szczególnie do klientów prowadzących sklepy i hurtownie, dają bowiem możliwość wyróżnienia się na rynku produktów premium.

Wejdź na www.bhmd.pl i poznaj promocje

BHMD rozdaje nagrody za zakupy wybranych produktów. Rozpoczęła się już promocja na akumulatory

Oferta hamulców i filtrów Febi oraz Valeo, jest bardzo szeroka, cechuje ją znakomita jakość, świetna marka i atrakcyjna cena.

BHMD rozdaje nagrody za zakupy oleju Liqui Moly, za zakupy wszystkich produktów TYC, trwa także promocja akumulatorów Centra/Exide i towarów LuK, INA, Fag, Ruville. Więcej promocji i szczegółów na www.bhmd.pl



KYB i... MOTO2 TECH 3 RACING TEAM

KYB Motorcycle Suspension sponsoruje motocyklową drużynę wyścigową 2016 Tech3, biorącą udział w mistrzostwach Moto2 Championship. Dyrektor ds. Marketingu KYB Europe Jordan Day: „Pomimo, że KYB nie sprzedaje produktów dla motocykli na europejski rynek części zamiennych, jesteśmy zadowoleni, że dział sportowy KYB wspiera zespół Moto2 Tech3, aby móc zaprezentować nasze osiągnięcia w dziedzinie zawiesznień”.

KYB

Our Precision, Your Advantage



-
- amortyzatory
 - sprężyny zawieszenia
 - zestawy montażowe
 - zestawy ochronne
-

www.kyb-europe.com


DBK PARTS


Działają już 2 obiekty

Więcej informacji o sieci: truckpoint.com.pl

Sieć Truck Point, należąca do Grupy DBK, to punkty sprzedaży części zamiennych poszerzone o warsztaty naprawcze. Oferta sieci jest skierowana do użytkowników wszystkich marek pojazdów ciężarowych oraz dostawczych – przede wszystkim dotyczy to pojazdów, które nie korzystają już z napraw gwarancyjnych i stanowi alternatywę dla aftermarketów oraz nieautoryzowanych warsztatów. Szeroki wybór asortymentu części do wszystkich marek zapewnia sieć sprzedaży DBK Parts, pion części zamiennych w Grupie DBK. Oddziały Truck Point specjalizują się także w sprzedaży produktów

marki TRP. Ofertę TRP wyróżnia doskonała dostępność, dzięki międzynarodowej

ZAPRASZAMY DO ODDZIAŁÓW:

Adresy oddziałów Truck Point:
Rybnik
 ul. Gliwicka 179, 44-207 Rybnik
 +48 32 733 80 41
Bydgoszcz
 Kruszyn, ul. Bydgoska 5
 86-014 Sicienko
 +48 52 333 93 55

sieci sprzedaży, dobra cena w stosunku do jakości, bogaty katalog produktów, a także pełna gwarancja marki DAF. Sieć Truck Point świadczy szeroki zakres usług serwisowych. W każdym oddziale znajdują się wydzielone stanowiska naprawcze dla pojazdów ciężarowych i dostawczych, gdzie są wykonywane m.in. naprawy powypadkowe, blacharsko-lakiernicze, obsługa klimatyzacji, serwis opon i wulkanizacja. W ramach sieci działają już 2 obiekty, w Bydgoszczy (pod kierownictwem Rafała Morgiewicza) i Rybniku (pod kierownictwem Mateusza Pindela).

NKG: Czujniki NTK Vehicle Electronics



Podczas targów Automechanika firma NGK Spark Plug Europe przedstawiła nową ofertę czujników pod marką NTK Vehicle Electronics. To jedyna w swoim rodzaju oferta obejmująca przepływomierze powietrza, czujniki ciśnienia absolutnego MAP oraz czujniki ciśnienia doładowania. Popyt na takie czujniki ciągle rośnie. 270 mln samochodów w Europie jest wyposażonych w przepływomierz powietrza lub czujnik ciśnienia absolutnego, a niektóre nawet w obydwie typy czujników. Asortyment NTK zapewnia 93-procentowe pokrycie rynku co oznacza najwyższą możliwą dostępność. Przemysłowy system numeracji umożliwia łatwą identyfikację typu czujnika i zastosowanej technologii, a etykieta pozwala na skanowanie zarówno z góry, jak i z boku pudełka, dzięki czemu można przechowywać produkty w różnych pozycjach.

25 lat firmy Gordon

Pula nagród o wartości 2 mln zł!

W 2016 roku Hurtownia Motoryzacyjna Gordon obchodzi 25-lecie istnienia. Z tej okazji przygotowaliśmy wiele atrakcyjnych promocji na łączną pulę nagród ponad 2 mln złotych m.in. wycieczka na Kubę, bony towarowe i wiele innych.



Informacje na temat bieżących wydarzeń i promocji dostępne są na stronach: www.25.gordon.com.pl, www.gordon.com.pl


GORDON


Jesień to uwieńczenie jubileuszu. W piątek 21-go października odbędzie się Uroczysta Gala dla naszych odbiorców i dostawców, będzie to niepowtarzalna uroczystość, na której rozdamy nagrody z całorocznych promocji, uświetnią to wydarzenie niepowtarzalne osobowości, wyjątkowy konferansjer oraz gwiazda wieczoru. 22 października zapraszamy na Targi Motoryzacyjne, zapewnimy ucztę dla

Gwarantujemy atrakcje dla wszystkich

Serdecznie zapraszamy do świętowania z firmą, udziału w promocjach i wygrywania nagród.

miłośników motoryzacji i ich rodzin. Naszym klientom zapewnimy szereg szkoleń branżowych, bezpośrednie rozmowy z dostawcami części zamiennych. Tego dnia Bydgoszcz rozświetlą gwiazdami, a zapewnią to zaproszeni goście, prowadzący, gwiazdy polskiej estrady, ciekawe osobowości, a także celebryci.


AUTORAK


DLUX REMANED

Nowa linia produktów oferowana przez firmę AUTORAK

Firma AUTORAK, specjalizująca się w sprzedaży części zamiennych systemów wtryskowych DIESLA poszerza swoją ofertę o segment komponentów regenerowanych. Oferta obejmuje wtryskiwacze i pompy układów CR montowanych w autach



Oferta części regenerowanych obejmuje wtryskiwacze i pompy układów CR montowanych w autach osobowych i dostawczych.

cze z grupy silników VW. Ofertę uzupełniają wtryskiwacze typu Smart Injector systemu Delphi oraz pompy wtryskowe typu VP Bosch.

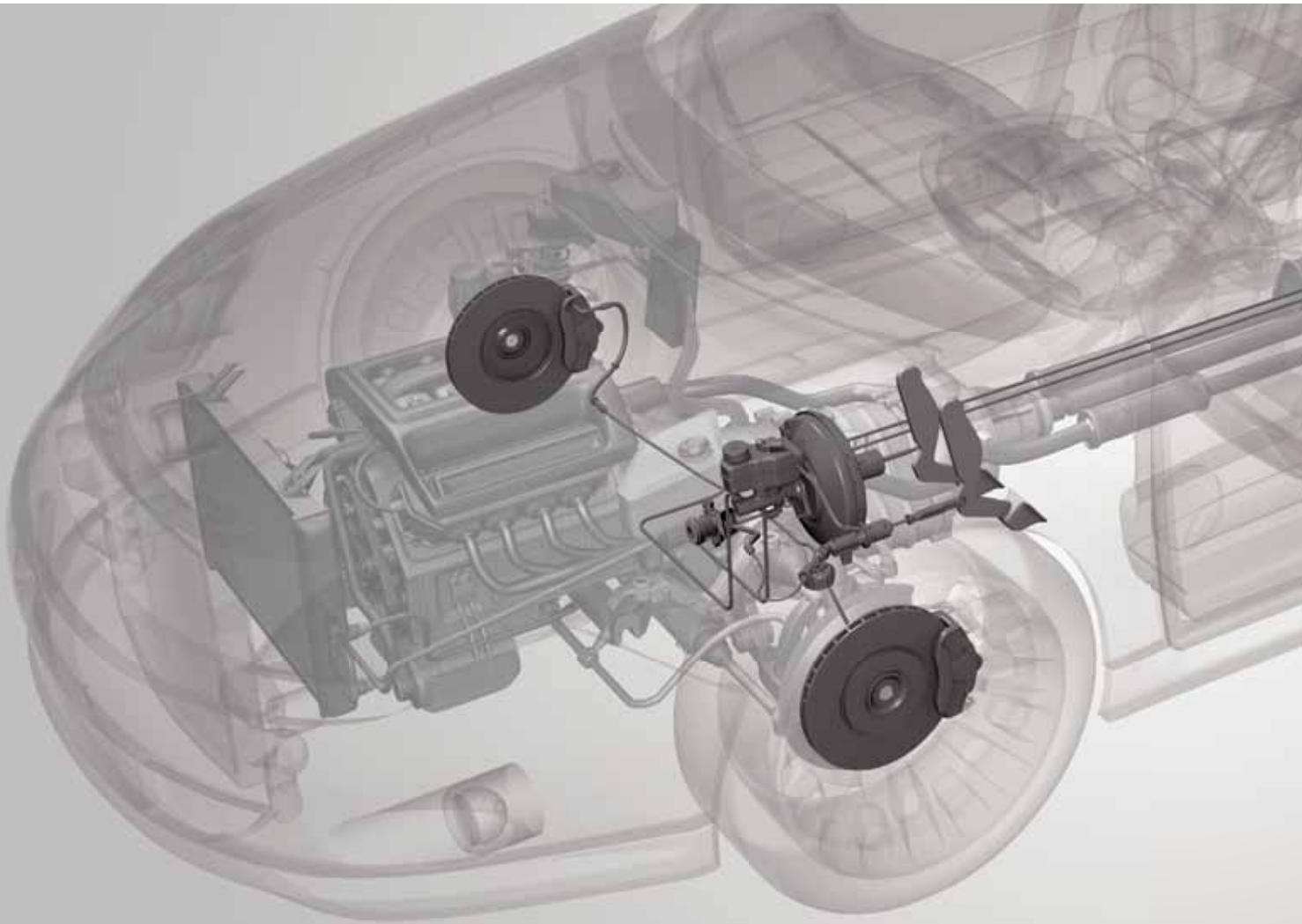
Linia produktów DLUX REMANED jest sprzedawana w systemie wymiany, przy zwrocie zużytych elementów. Wszystkie komponenty są naprawione w warunkach serwisowych, w oparciu o zalecenia producenta przy wykorzystaniu oryginalnych części zamiennych. Potwierdzeniem poprawności ich działania są załączone każdorazowo protokoły z autoryzowanych stanowisk probierczych: Bosch oraz Hartridge.

Magazyn jest jeszcze w fazie zatowarowywania, ale popularne referencje są już w bieżącej sprzedaży.

OSRAM: Nowe portfolio retrofitów OSRAM LEDriving



Firma OSRAM systematycznie poszerza ofertę retrofitów LED, czyli zamienników popularnych żarówek pomocniczych. Obecna propozycja obejmuje dwie gamy – premium oraz standard. Pierwsza to trwałe lampy o specjalnie opracowanej konstrukcji, zapewniające jednolite światło. Druga to LEDy przystępne cenowo, bez uszczerbku dla niezawodności. Dostępne są zamienniki takich typów jak: P21W, P21/5W, PY21, W5W, T4W i C5W, a także tych mniej popularnych: P27/7W, W16W, W21W i W21W/5W. Wszystkie są dostępne w wersji 12 V, niektóre zaś także do instalacji z napięciem 24 V.



FTE automotive – Innovation drives

WIZJA ZNALEZIENIA ROZWIĄZANIA

HYDRAULICZNE UKŁADY HAMULCOWE I SPRZĘGŁOWE OD EKSPERTA

FTE automotive produkuje ponad 9.500 części do ponad 35.000 typów pojazdów. Skorzystaj także i Ty z jakości naszych wyrobów, które dorównują pod tym względem częściom oryginalnym. Działamy na rynku części pogwarancyjnych, gdzie w dziedzinie rozwoju jesteśmy partnerem zakładów z branży motoryzacyjnej – dla zadowolenia Twoich klientów.

www.fte.de



FTE automotive – lider globalnego rynku systemów hydraulicznego uruchamiania sprzęgieł

Nowy system zamówień

Nowi dostawcy, szkolenia i promocje

Firma AUTO-ZATOKA, przystąpiła do wdrożenia nowego systemu zamówieniowego. Elektroniczna wersja katalogu WEBTERMINAL, pozwala użytkownikowi w łatwy, szybki i przede wszystkim intuicyjny sposób, na wyszukiwanie elementów eksploatacyjnych danego pojazdu. Nie bez znaczenia jest też fakt, że proponowane rozwiązanie, działa równie dobrze na komputerze stacjonarnym, notebooku, czy też smartfonie i nie wymaga instalacji. Wykorzystując dane TECDOC Export Data, klienci mogą szybciej i bezproblemowo, odnaleźć to, czego szukają. Katalog działa w trybie „on-line” dzięki czemu baza nie wymaga aktualizacji przez użytkownika. Wdrożone rozwiązania, umożliwiają efektywniejsze wyszukiwanie towarów i eliminuje błędy. W pierwszym półroczu bieżącego roku, wprowadzono do sprzedaży, pełną ofertę produktów marki Denckermann oraz


AUTO-ZATOKA


olejów Motul i Total. Ciężko przepracowany zeszły rok, zaowocował wyróżnieniem, ze strony MAHLE Polska – AUTO-ZATOKA dystrybutor nr 1 w Polsce, w sprzedaży termostatów marki MAHLE- BEHR. Okres wiosenno-letni, był czasem wielu działań marketingowych. Szczególną uwagę klientów, przykuła reedycja promocji kart paliwowych, która w tym roku, przeszła najśmielsze oczekiwania organizatorów. Również jesień, zapowiada się równie atrakcyjnie pod kontem promocji, szczególnie już wkrótce, na stronie www.auto-zatoka.pl.



ZAREJESTRUJ SIĘ I ZAMAWIAJ!

Wejdź na wskazany adres: <https://auto-zatoka.webterminal.com.pl> i poproś o aktywację konta, pod wskazanym numerem telefonu: 071 734 54 07.

FEBI:

Nowe zestawy do naprawy zawiesznień



Oferta dotyczy zawiesznień modeli Peugeot 407, 508 i Citroen C5 III, C6. Febi oferuje zestaw naprawczy wahacza ProKit, który zawiera dwa sworznie, tuleje wahacza oraz wszystkie potrzebne śruby i nakrętki. Zapoznaj się ze wszystkimi nowymi, kompletnymi zestawami naprawczymi na stronie: www.febiprokit.com!



Na zaproszenie MAFF

Pod koniec maja na zaproszenie dostawcy produktów MAFF Klienci MOTOROL odwiedzili włoskie fabryki.


MOTOROL


Coraz większa oferta

Ravenol, Delphi, Liqui Moly, Corteco

Sezon letni firma MOTOROL rozpoczęła wprowadzając do swojej oferty oleje silnikowe Ravenol, oleje Delphi, oleje motocyklowe Liqui Moly, a także poszerzając asortyment Corteco o poduszki silnika i skrzyni biegów. Pod koniec maja na zaproszenie dostawcy produktów MAFF Klienci MOTOROL mieli szansę odwiedzić włoskie fabryki, a w szczególności fabrykę szcęk i klocków hamulcowych, a także fabrykę sprzęgieł posiadającą bardzo ciekawy i nowoczesny dział R&D. Pomimo wielu przebytych kilometrów

między miastami południa i północy Włoch wyjazd był pełen wrażeń i dostarczył wielu ciekawych informacji.

Począwszy od kwietnia nadal trwa jubileuszowa promocja „Meksykańska przygoda”, w której Klienci rywalizują o nagrody takie jak wyjazd do Meksyku czy też wartościowe bony paliwowe. Finał akcji promocyjnej zapowiedziany jest na koniec października.

Wszelkie informacje dotyczące aktualności, nowości a także bieżących promocji znajdują się na stronie www.motorol.pl.

FTE automotive:

Innowacyjność w parze z trwałością

Oprócz części OEM (Original Equipment Manufacturer), FTE automotive GmbH oferuje także szeroką gamę części zamiennych obejmującą ponad 14.500 referencji, układów sterowania sprzęgłami i hamulcami do prawie 35.000 różnego rodzaju pojazdów.

Czy wiesz, że...

FTE automotive jest pierwszym producentem na świecie, rozwijającym i produkującym plastikowe pompy sprzęgła. Pompy sprzęgła FTE wykonane z tworzywa mają wiele zalet w stosunku do żeliwnych: są odporne na korozję, trwałe i przyczyniają się do ograniczenia emisji CO₂.


RODON


Nagrody i szersza oferta

Produkty Motul oraz Metzger

Rodon wspólnie ze swoim klientami celebryje niezwykle chwile spędzone w najlepszym gronie. Zwycięzców akcji Rodon Extream Sports czekał niezapomniany lot w tunelu aerodynamicznym przy prędkości 300km/h. Każdy z Partnerów Rodon otrzymał własną nagrodę, na najlepszy

czekały unikatowe kamery Go-pro. Firma zaprezentowała klientom atrakcyjny asortyment produktów sezonowych, wszystko w trosce o zapewnienie zwiększonej wydajności ich punktów sprzedaży. Na okres jesienny przygotowaliśmy serię kolejnych akcji dla swoich klien-

tów którym chcemy umilić ich wolny czas. Do oferty dodaliśmy produkty smarne Motul oraz części elektryczne Metzger. Uruchomiony został kolejny oddział firmy w Jarocinie przy ulicy Szubińskiej 17.

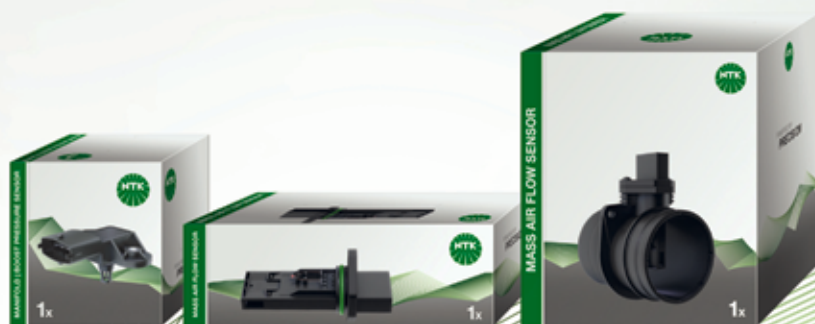
Nagrody czekają!

Firma Rodon zaprasza swoich klientów do składania zamówień online na platformie; strefa klienta Rodon dostępnej pod adresem strefa-klienta@rodon.pl

strefa klienta

RODON

PROSTE JEST **DOBRE**



PROSTE DZIĘKI NTK

// TERAZ WIĘCEJ SOND I CZUJNIKÓW **Z JEDNEGO ŹRÓDŁA!**

Nowe czujniki MAF/MAP marki NTK:

- » Jeden asortyment
- » 93-procentowe pokrycie zapotrzebowania
- » Sprawdzona jakość znanego dostawcy
- » Praktyczne opakowania ułatwiające magazynowanie
- » Przejrzysty system numeracji referencji

Więcej o czujnikach MAF/MAP na YouTube:

You Tube / NgkSparkPlugEurope



**VEHICLE
ELECTRONICS**

DOŁĄCZ DO TOP TRUCK!

Organizatorem sieci Top Truck na terenie Polski jest Grouputo Polska. Struktura sieci budowana jest w oparciu o punkty handlowe dystrybutorów Grouputo Polska. Ich duża i stale rosnąca liczba na terenie całego kraju umożliwia dotarcie do szerokiego grona odbiorców.

Sieć Top Truck jest odpowiedzią niezależnego rynku warsztatów samochodowych na potrzeby klientów wykonujących usługi transportowe, mających na uwadze mobilność oraz sprawność techniczną swojej floty samochodowej. Sieć Top Truck wykorzystując główne swoje atuty, czyli dostęp do szerokiego asortymentu części zamiennych oraz dbałość o wyszkolenie swoich uczestników jest wiarygodnym i skutecznym partnerem na rynku usług naprawy pojazdów użytkowych. Co ważne, serwisy Top Truck, pomimo że są częścią dużej i profesjonalnej sieci międzynarodowej pozostają niezależne, co umożliwia im zachowanie swoich dotychczasowych zalet tj. znajomości rynku lokalnego oraz elastycznego podejścia do klienta.

KONCEPCJA SIECI

Koncepcja sieci Top Truck opiera się na czterech filarach. Pierwszy to **wizualizacja warsztatu**, która buduje pozytywny wizerunek warsztatu na rynku lokalnym, dzięki rozpoznawalnej marce o ugruntowanej pozycji międzynarodowej. Drugim filarem jest **wsparcie marketingowe** dotyczy między innymi promocji skierowanych do uczestników sieci Top Truck, a także do Klientów sieci Top Truck. Dla uczestników sieci dostępny jest program lojalnościowy Truck Club, który oferuje zrzeszonym warszatom możliwość gromadzenia punktów za zakupy dokonane u dystrybutorów Grouputo Polska (na liniach produktowych biorących udział w programie lojalnościowym). Trzeci filar to **szkolenia**. Szybki postęp technologiczny, jaki ma miejsce przy rozwoju

konstrukcji pojazdów użytkowych, zmiany w ustawodawstwie prawnym regulującym gałęzie gospodarki związanej z usługami w branży motoryzacyjnej wymuszają na pracodawcach, jak i pracownikach warsztatów ciągłe podnoszenie kompetencji zawodowych.

Organizator sieci Top Truck

GROUPAUTO Polska Sp. z o.o.
tel. + 48 22 292 83 80
biuro@top-truck.pl

Prowadzimy szkolenia techniczne skierowane do mechaników pracujących w warsztatach ciężarowych, szkolenia z obsługi klienta, szkolenia dla właścicieli i managerów zarządzających warsztatami. Ostatni filar to **wsparcie techniczne**. Chodzi m.in. o dostęp serwisów Top Truck do bogatej oferty wyposażenia warsztatowego poczynając od narzędzi przez wysarko-zlewarki, podnośniki, po testery diagnostyczne, narzędzia pomiarowe i specjalistyczne.

Wsparcie techniczne, to także dostęp do informacji technicznej w postaci procedur wykonywania prawidłowej adaptacji i kalibracji elementów wykonawczych, czy chociażby instrukcji prawidłowego montażu części zamiennych, pochodzących od producentów.

JAK ZOSTAĆ TOP TRUCK?

Oferta sieci Top Truck skierowana jest do wszystkich obecnych i przyszłych Klientów dystrybutorów Grouputo Polska, świadczących usługi naprawy samochodów ciężarowych na potrzeby



własnej floty czy dla klientów zewnętrznych. Specyfika napraw samochodów ciężarowych nie ogranicza się wyłącznie do dokonywania przeglądów okresowych samochodów i naczepek wykonujących transport międzynarodowy oraz krajowy, ale również do naprawy podwozi i zabudów pojazdów specjalistycznych takich jak: cysterny, pojazdy asenizacyjne, komunalne, plugo-solarki, podwozi z zabudową HDS, itp. Jeśli warsztat jest wyposażony w minimum trzy przejazdowe stanowiska naprawcze, zatrudnia co najmniej 3 osoby na umowę o pracę, to już może podjąć rozmowy o przystąpieniu do sieci. Warunkiem koniecznym do przystąpienia jest aspekt wizualizacyjny, związany z umieszczeniem szyldów na obiekcie, w którym znajduje się warsztat oraz udział w akcjach marketingowych oraz szkoleniach w ramach sieci Top Truck. Jeśli spełnacie Państwo powyższe wymagania i jesteście zainteresowani przystąpieniem do sieci Top Truck prosimy o kontakt z biurem Koordynatora Krajowego sieci Top Truck.

KORZYŚCI Z PRZYNALEŻNOŚCI DO SIECI TOP TRUCK

- ➔ Wizualizacja warsztatu według europejskiego standardu rozpoznawalnego na terenie całej Europy
- ➔ Udział w programie lojalnościowym dedykowanym wyłącznie dla warsztatów w sieci Top Truck
- ➔ Reklama w mediach
- ➔ Pomoc w wyposażeniu warsztatu
- ➔ Akcje promocyjne skierowane do warsztatu
- ➔ Akcje promocyjne skierowane do klientów warsztatu
- ➔ Szkolenia dla managerów i pracowników biura obsługi klienta
- ➔ Szkolenia dla mechaników
- ➔ Wsparcie techniczne przy doborze wyposażenia warsztatowego
- ➔ Dostęp do informacji technicznej
- ➔ Rozwój oferty usług naprawczych dla klientów flotowych
- ➔ Gwarancje sieciową na usługi i części
- ➔ Umowy ramowe dla warsztatów

Koordynator Krajowy ds. sieci Top Truck: Tomasz Gryniwicz Tel. 570 999 521 tomasz@top-truck.pl





Światło ma charakter

Znajdź oświetlenie w swoim typie

Podobnie jak są różne rodzaje pojazdów, są także różni kierowcy, mający swoje preferencje i oczekiwania.

Rozumiemy to, dlatego stworzyliśmy nowe opakowania mające jeszcze bardziej odzwierciedlać określone potrzeby klienta. W nowej koncepcji odchodzimy od grupowania produktów według technologii, a odnosimy się do preferencji zakupowych, stylu jazdy i potrzeb związanych z oświetleniem.

Wprowadziliśmy oznaczenia kolorystyczne dla poszczególnych grup produktów celem łatwiejszego i bardziej intuicyjnego doboru produktów, segmentacji pod względem potrzeb klienta, jego stylu jazdy i preferencji. Kolory opakowań, opracowane zostały w oparciu o badania, oraz skojarzenia kolorystyczne funkcjonujące w świadomości klientów.



INNOVATION

Najnowsze technologie i nowości rynkowe

Opakowania produktów INNOVATION są utrzymane w kolorystyce: **czern**



PERFORMANCE

Najważniejsze jest maksimum bezpieczeństwa

Opakowania produktów PERFORMANCE są utrzymane w kolorystyce: **czewień**



DESIGN

Wyróżniający wygląd i tuning

Opakowania produktów DESIGN są utrzymane w kolorystyce: **niebieski**



COMFORT

Długa trwałość i funkcjonalność

Opakowania produktów COMFORT są utrzymane w kolorystyce: **zieleń**



ORIGINAL

Oryginalne części zamienne

Opakowania produktów ORIGINAL są utrzymane w kolorystyce: **pomarańcz** i **biel**



OSRAM

Witamy nowych koordynatorów sieci EuroWarsztat

CIĄGŁY ROZWÓJ

Prezentujemy nowych Koordynatorów sieci EuroWarsztat i Top Truck.



Krzysztof Wyralski
 krzysztof.wyralski@eurowarsztat.pl
 tel 570 999 531

W branży motoryzacyjnej pracuje od 1994 roku. Jego dotychczasowy przebieg kariery zawodowej związany był z wiodącymi firmami w Polsce jak i na świecie. Pracował jako specjalista ds. sprzedaży i kredytów, przedstawiciel handlowy ds. części – rynek pojazdów osobowych i ciężarowych, kierownik autoryzowanego serwisu, specjalista ds. technicznych w dużej międzynarodowej flocie. Współpracował także ze ścisłą czołówką producentów ogumienia.

Obecnie pracuje jako Zastępca Koordynatora Sieci EuroWarsztat w GROUPAUTO POLSKA Sp. z o.o



Tomasz Gryniwicz
 tomasz@top-truck.pl
 tel. 570 999 521

Siedemnaście lat doświadczenia zawodowego, jedenaście w usługach serwisowych w szczególności: doradztwo serwisowe, zarządzanie flotą pojazdów, handlu. Odpowiedzialny za tworzenie i zarządzanie produktami oraz prowadzeniem projektów, budowanie zespołów i infrastruktury. Ukierunkowany na rozwój usług serwisowych i koordynację korporacyjnej floty pojazdów ciężarowych oraz osobowych.

Od 2016 roku jako Koordynator Krajowy ds. sieci Top Truck odpowiedzialny na budowę i rozwój sieci niezależnych serwisów pojazdów ciężarowych.

DWIE RUNDY Z RALLYCROSS

Trzydzieści EuroWarsztatów, które osiągnęły najwyższy obrót u partnerów handlowych Groupauto Polska na produktach marki Hengst oraz marek LuK INA FAG i Ruville w okresie od 1 czerwca do 31 sierpnia 2016 otrzymały w nagrodę możliwość uczestnictwa w Akademii Bezpiecznej Jazdy Tomasza Kuchara z elementami sportowej rywalizacji lub zaproszenie do strefy VIP na Rallycross z Tomaszem Kucharem.


Wakacje z Euro Warsztatem

Dwadzieścia EuroWarsztatów, które w czerwcu 2016 r. wykonały najwyższy obrót na produktach marek NGK, NTK i Corteco, otrzymały pakiety zestawów ręczników z mikrofibry. W ramach otrzymanych nagród Euro Warsztaty zorganizowały lokalne promocje dla swoich klientów.


TESTUJ MOC

Euro Warsztaty za osiągnięcie określonego obrotu we wrześniu 2016 r. na markach Centra i Exide wygrały tester EX 600 oraz lokalną kampanię promocyjną swojego serwisu. Dodatkowo laureaci promocji za czwarty kwartał 2016r otrzymają podwojoną wartość punktów w EuroClub na markach Exide i Centra.


PREZENTOBRAJANIE

Każdy EuroWarsztat, który dokona u dystrybutora Groupauto Polska zakupów na liniach Febi, Swag i Shell w terminie od 01.10.2016 do 30.10.2016 na łączną kwotę przekraczającą 5000 zł otrzyma pakiet prezentów dla swoich klientów. Szczegółowych informacji udzielają koordynatorzy sieci EuroWarsztat.


PROMOCJA WCIĄŻ TRWA!


Akcje promocyjne: DBAMY O TWOJE BEZPIECZEŃSTWO

DAMIKO



To już trzecia edycja akcji **DBAMY O TWOJE BEZPIECZEŃSTWO!**

W ramach akcji sprawdzane były:

- AMORTYZATORY
- AKUMULATORY
- PŁYN HAMULCOWY

DODATKOWE ATRAKCJE!

Uczestnicy mieli możliwość przetestowania:

- Symulatora dachowania, w którym można w bezpiecznych warunkach przeżyć wypadek samochodowy.
- Symulatora zderzenia – uświadamia on skutki niezapięcia pasów oraz braku zabezpieczenia różnych przedmiotów w pojeździe w razie wypadku; uczy także poprawnego zapięcia pasów bezpieczeństwa.
- Alkogogli – uczestnicy mogli dzięki nim zobaczyć rozmyty obraz, jaki widzi pijany kierowca i sprawdzić się w nich na próbie słalomowej

ATRAKCJA SPECJALNA: samochód do malowania.



RAMOT i C&M



W weekend 21-22 maja kierowcy mogli bezpłatnie sprawdzić stan techniczny swoich pojazdów.

Zapraszały EuroWarsztaty: **RAMOT i C&M** z Sosnowca.

Współorganizatorem akcji była firma **OSRAM**.

Dodatkową atrakcją był koncert zespołu **Kolbyskraj**.



BEZPŁATNY PRZEGLĄD OBEJMOWAŁ:

- Kontrolę stanu amortyzatorów
- Sprawdzenie stanu akumulatora
- Sprawdzenie płynów eksploatacyjnych
- Sprawdzenie oświetlenia

Odbyły się także konsultacje w tematach:

- Dynamiczna wymiana oleju w automatycznych skrzyniach biegów
- Układy wydechowe



AUTO-SERWIS PAWLIK



Kolejna akcja bezpłatnego sprawdzania stanu technicznego pojazdów odbyła się w niedzielę 29 maja. Firma Pawlik przeprowadziła ją wspólnie z EuroWarsztatem w Włoszczowie. Współorganizatorami akcji były firmy **OSRAM** oraz **FEBI**.

DODATKOWE ATRAKCJE:

- Symulator dachowania
- Symulator zderzenia
- Symulator jazdy samochodem



PIT-STOP



W Legnicy w dn. 10.09.2016 EuroWarsztat **PIT-STOP** we współpracy z firmą **OSRAM** przeprowadził bezpłatne sprawdzanie stanu technicznego pojazdów.

W 50 SAMOCHODACH SPRAWDZONO:

- Płyny hamulcowe
- Płyny chłodnicze
- Stan akumulatora
- Odgrzybiono klimatyzację



Szkolenia: zarządzanie

Szef to zawód



Skuteczne zarządzanie

15 i 16 kwietnia w Jastrzębiej Górze odbyło się szkolenie pod tytułem „Szef to zawód. Skuteczne zarządzanie pracownikami” skierowane do właścicieli lub osób zarządzających EuroWarsztatami. W trakcie zajęć trenerzy przedstawili zasady skutecznego motywowania pracowników, zaprezentowano „narzędzia szefa” i ich wykorzystywanie w codziennej pracy. Drugiego dnia pracy uczestnicy przez udział w grze integra-

cyjno-komunikacyjnej mieli możliwość praktycznego sprawdzenia swoich umiejętności skutecznej komunikacji i delegowania zadań w zespole, a najlepsze zespoły zostały nagrodzone. W przerwach między panelami szkoleniowymi EuroWarsztaty miały okazję zapoznać się z ofertą firmy ATE oraz uczestniczyć w prezentacji produktów grupy Schaeffler.

GWARANCJA SIECIOWA



Z dniem 1.07.2016 Sieć EuroWarsztat uruchomiła Gwarancję Sieciową obowiązującą na terenie całej Polski.

Każde auto wykonujące usługę serwisową w naszej Sieci bezpłatnie otrzyma książkę serwisową. Gwarancja jest udzielna na okres 12 miesięcy lub do osiągnięcia przez pojazd 30 tys. km licząc od dnia wykonania przez EuroWarsztat usługi albo wymiany części objętych gwarancją.

w którymkolwiek z EuroWarsztatów zrzeszonych w sieci EuroWarsztat. Reklamację składa się w formie pisemnej. Klient zobowiązany jest dokonać Reklamacji niezwłocznie po zaobserwowaniu, że część lub usługa objęta Gwarancją sieciową posiadają wady lub działają nieprawidłowo.

Gwarancja jest przypisana do pojazdu i nie traci ważności w razie zmiany właściciela pojazdu. Gwarancja obejmuje jedynie części zakupione w warsztacie. Części dostarczone przez Klienta nie są objęte gwarancją. Klient może złożyć reklamację

Podstawą przyjęcia Reklamacji do rozpatrzenia jest posiadanie przez Klienta Książki serwisowej. W przypadku, w którym Klient nie jest w stanie okazać Książki serwisowej, Euro Warsztat dokona ustalenia czy Reklamacja znajduje podstawy w Gwarancji sieciowej.

Szkolenia: obsługa klienta

Obsługa klienta

Praca z tablicą planistyczną

W dniach 31.05-01.06 szkoliliśmy kolejną grupę pracowników biura obsługi klienta. Tematem szkolenia była „Profesjonalna obsługa klienta”. Był to drugi moduł bezpłatnego szkolenia jakie otrzymują uczestnicy Sieci EuroWarsztat. W szkoleniu wykorzystywaliśmy tablicę planistyczną.



Szkolenia: technika



Naprawiamy skuteczniej

Układy wtryskowe, sprzęgła

W związku z nieustannym podnoszeniem kompetencji technicznych serwisów zrzeszonych w sieci EuroWarsztat w czerwcu odbył się kolejny cykl szkoleniowy. Specjalnie wyselekcjonowane tematy, skierowane do mechaników były odpowiedzią na zapotrzebowanie rynku. Dla uczestników sieci EuroWarsztat udział jednej osoby jest zawsze bezpłatny.



Szerszy asortyment punktowanych produktów

Do programu lojalnościowego EuroClub dołączyły kolejne marki

W 2016 roku do programu lojalnościowego EuroClub dołączyły kolejne marki: DELPHI, LUK INA FAG, NRF, NTN-SNR.

Wszystkie EuroWarsztaty za zakupy u regionalnych dystrybutorów Groupauto Polska, otrzymają punkty do wymiany na atrakcyjne nagrody.

OBECNIE W PROGRAMIE BIORĄ UDZIAŁ NASTĘPUJĄCE MARKI:

KYB, NGK, LUK INA FAG, SHELL, LIQUI MOLLY, NRF, EXIDE, CENTRA, DELPHI, OSRAM, NTN-SNR, TRW, HENGST.

Program lojalnościowy

Partnerzy programu

OSRAM **NTN** **SNR** **BOSCH** **TRW** **Hengst**

PROGRAM EUROCLUB WYŁĄCZNIE DLA UCZESTNIKÓW SIECI EUROWARSZTAT

Oto warsztaty, które w ostatnim czasie dołączyły do sieci EUROWARSZTAT. W Polsce mamy już 190 serwisów. Na świecie – niemal 5 tysięcy!



US EXPLOER

Tel. 58 342 44 43

ul. Kartuska 385A
80-125 Gdańsk

us-exploer@eurowarsztat.pl

GODZINY OTWARCIA:

Pon-Pt: 8.00 – 18.00

Sobota: 9.00 – 15.00



HISTORIA FIRMY

Firma US-EXPLOER powstała w 2007 roku, jednakże tradycje rodzinne sięgają lat 70., w których powstał sklep motoryzacyjny. W 2007 roku powstał pierwszy warsztat, a w kolejnych dwa następne, aż do roku 2015, gdzie firma zmieniła lokalizację na nową, w której wybudowaliśmy nowoczesny, 5 stanowiskowy warsztat.



ZAKRES USŁUG

- pełna mechanika
- elektromechanika
- klimatyzacja
- wulkanizacja
- geometria zawieszenia
- diagnostyka komputerowa



SPECJALIZACJA

Wszystkie marki osobowe i dostawcze, w szczególności Mercedes

Z siecią EUROWARSZTAT jesteśmy od 2007 roku i patrzymy w przyszłość z nadzieją na dalszą współpracę.

Oto warsztaty, które w ostatnim czasie dołączyły do sieci EUROWARSZTAT. W Polsce mamy już 190 serwisów. Na świecie – niemal 5 tysięcy!



POLMOZBYT PLUS

Tel. 85 651 08 99, 85 651 12 57
Zwycięstwa 10 A
15-703 Białystok

GODZINY OTWARCIA
Pon-Pt: 7.00-19.00
Sobota: 7.00-15.00

polmozbytplus@eurowarsztat.pl www.polmozbytplus.fiat.pl



HISTORIA FIRMY

Firma Polmozbyt Plus Sp. z o.o. powstała w 2000 r. wyniku prywatyzacji przedsiębiorstwa państwowego Polmozbyt. Jesteśmy autoryzowanym serwisem Fiata z 30-letnim doświadczeniem. Posiadamy bogaty wybór części do: Fiata, Lancii, Alfa Romeo i aut dostawczych. Firma oferuje szeroki zakres usług. W 2010 roku otworzyliśmy Centrum Napraw Blacharsko-Lakierniczych, w 2011 roku uruchomiliśmy Myjnię Samobsługową, posiadamy również wypożyczalnię samochodów.



ZAKRES USŁUG

- mechanika
- klimatyzacja
- blacharstwo,
- (silnik, skrzynie)
- elektryka
- lakiernictwo
- zawieszenie,
- tłumiki
- LPG
- hamulce
- wulkanizacja
- myjnia
- diagnostyka
- pomoc drogowa
- stacja kontroli
- komputerowa
- samochód zastępczy
- pojazdów



SPECJALIZACJA

Wszystkie marki.



*Wysoką jakość usług potwierdzi-
liśmy otrzymaniem certyfikatu
świadczącego o spełnieniu norm
ISO 9001: 2000 w zakresie:
"Sprzedaż samochodów i części
zamiennych, świadczenie usług
serwisowych i badań technicz-
nych pojazdów"*



TELGUM

Tel. 89 648 79 49, 603 131 701
ul. Usługowa 1
14-200 Iława

GODZINY OTWARCIA
Pn-Pt: 8:00-17:00
Sobota: 8:00-14:00

telgum@eurowarsztat.pl



HISTORIA FIRMY

TELGUM - Monika Telej jest kontynuacją zakładu wulkanizacyjnego powstałego w 1991r. Od 1992 r pracuje pod nazwą TELGUM. Od pierwotnej wulkanizacji przeszedł do sprzedaży ogumienia do pojazdów osobowych, dostawczych, ciężarowych i motocykli. Zainwestowaliśmy w Serwis mobilny obsługujący ogumienie samochodów ciężarowych oraz maszyny rolnicze. Z czasem w naszej ofercie znalazły się wszelkie bagażniki samochodowe, łańcuchy śniegowe, płyny eksploatacyjne. Od 2008r zajęliśmy się pełną mechaniką samochodową i stworzyliśmy profesjonalne stanowisko do geometrii samochodowej 3D. Powstała też ręczna myjnia samochodowa.



ZAKRES USŁUG

- wulkanizacja
- klimatyzacja
- mechanika
- diagnostyka komputerowa
- zawieszenie, geometria 3D
- myjnia samochodowa
- elektromechanika



*Przynależność do sieci
EuroWarsztat zapewni nam
m. in. ciągłe szkolenie pracow-
ników, dostęp do różnorodnych
produktów w dobrej cenie, oraz
pomoc specjalistycznej informa-
cji technicznej*



SPECJALIZACJA

Szeroko rozumiana obsługa pojazdów osobowych, dostawczych i motocykli



Oto warsztaty, które w ostatnim czasie dołączyły do sieci EUROWARSZTAT. W Polsce mamy już 190 serwisów. Na świecie – niemal 5 tysięcy!



TOP-SERWIS

Tel. 664 544 711

ul. Działkowa 12

98-200 Sieradz

top-serwis@eurowarsztat.pl

GODZINY OTWARCIA

Pn-Pt: 9:00-18:00

Sobota: 9:00-14:00



HISTORIA FIRMY

Firma TOP-SERWIS Jankowski Grzegorz powstała w 2004 roku. Początkowo świadczyła usługi wulkanizacyjne. W 2010 r. została przeniesiona na ul. Działkową 12 do Sieradza. Rozszerzono zakres usług o mechanikę samochodową oraz wypożyczalnię przyczep i lawet. Obecnie dysponujemy kilkoma stanowiskami serwisowymi wyposażonymi w nowoczesne podnośniki oraz sprzęt do diagnostyki. Do dyspozycji klientów pozostawiamy także kilkanaście przyczep i lawet.



ZAKRES USŁUG

- mechanika
- diagnostyka
- wulkanizacja
- obsługa układów hamulcowych
- obsługa układów wydechowych
- elektryka
- wypożyczalnia przyczep i lawet
- pomoc drogowa



SPECJALIZACJA

Wszystkie marki, osobowe, dostawcze

Dzięki przystąpieniu do sieci EuroWarsztat otrzymaliśmy wsparcie zarówno szkoleniowe jak i techniczne wykorzystywane w skomplikowanych naprawach. Natomiast marka pozwoliła nam na pozyskanie nowych klientów oraz wzrost konkurencyjności.



AUTO SERWIS KONDZIOŁKA

Tel. 600 742 622

Gołaczów 32B

59-225 Chojnow

auto-serwiskondziolka@eurowarsztat.pl

Godziny otwarcia:

Pn-Pt: 8:00-18:00

Sobota: 8:00-18:00



HISTORIA FIRMY

Warsztat Auto Serwis Kondziółka powstał z początkiem 2016 roku. Właściciel firmy swój nowy biznes od początku oparł o współpracę z dystrybutorem części Groupauto Polska. Szukając optymalnych rozwiązań na szybki rozwój podjął współpracę z siecią EuroWarsztat.



ZAKRES USŁUG

- mechanika, silnik
- skrzynie biegów
- zawieszenie, hamulce
- elektromechanika
- wulkanizacja
- klimatyzacja
- diagnostyka komputerowa
- geometria zawieszenia



SPECJALIZACJA

Obsługa pojazdów osobowych i dostawczych.

Sieć daje możliwość rozwoju firmy oraz przewagę na rynku lokalnym. Szkolenia dla mechaników i biura obsługi podnosi standard naszych usług w związku z tym jesteśmy bardzo konkurencyjni.

Oto warsztaty, które w ostatnim czasie dołączyły do sieci EUROWARSZTAT. W Polsce mamy już 190 serwisów. Na świecie – niemal 5 tysięcy!



AUTO NAPRAWA Grzegorz Kubuj

Tel. 502-305-721

ul. Miła 3

11-041 Gutkowo-Olsztyn

grzegorz.kubuj@eurowarsztat.pl

GODZINY OTWARCIA

Pon-Pt: 8.00-17.00

Sobota: 8.00-13.00



HISTORIA FIRMY

Firma AUTO NAPRAWA GRZEGORZ KUBUJ istnieje na rynku od 2001r, zlokalizowana jest w miejscowości Olsztyn na osiedlu Gutkowo. Zgrany zespół mechaników z dużym doświadczeniem, który cieszy się zaufaniem klientów prywatnych jak i firm. Z Eurowarszatem współpracujemy od niespełna roku czasu. Sieć przyczyniła się znacząco do rozwoju firmy.



ZAKRES USŁUG

- mechanika (silnik)
- zawieszenie, hamulce
- diagnostyka komputerowa
- klimatyzacja
- elektryka
- tłumiki
- montaż LPG
- przeglądy serwisowe gwarancyjne i pogwarancyjne
- auto zastępcze



SPECJALIZACJA

Naprawiamy wszystkie marki pojazdów - auta osobowe i dostawcze.

Współpraca z siecią Eurowarsztat daje nam możliwość rozwoju oraz podnoszenia kwalifikacji, dzięki czemu możemy świadczyć usługi na wysokim poziomie. EuroWarsztat pomaga nam realizować nasze cele.



AUTO-USŁUGI TOMASZ SKAWIŃSKI

Tel. 604 418 243, 672 616 155

ul. Podgórna 35

62-105 Łekno

skawinski@eurowarsztat.pl

GODZINY OTWARCIA:

Pon-Pt: 8.00 – 16.00

Sobota: 8.00 – 14.00



HISTORIA FIRMY

Firma "AUTO-USŁUGI" została założona w 1998 r. Na początku świadczyła podstawowe usługi diagnostyczne i naprawcze. Z czasem, zdobywając zaufanie i uznanie klientów rozbudowana została o nowoczesny warsztat i poszerzyła zakres wykonywanych usług



ZAKRES USŁUG

- mechanika (silnik)
- zawieszenie, hamulce
- diagnostyka komputerowa
- klimatyzacja
- elektryka
- tłumiki
- serwis opon
- sprzedaż części



SPECJALIZACJA

Samochody osobowe i dostawcze.

Wstąpienie do sieci EuroWarsztat to kolejny etap na drodze naszego rozwoju.



Oto warsztaty, które w ostatnim czasie dołączyły do sieci EUROWARSZTAT. W Polsce mamy już 190 serwisów. Na świecie – niemal 5 tysięcy!



HISTORIA FIRM AUTO CENTRUM LIPNICA i POR-LEX

Przed otwarciem AUTO CENTRUM LIPNICA zajmowaliśmy się głównie transportem ciężarowym. 20 letnie doświadczenie, nauczyło nas potrzeb oraz problemów, które dotyczą przedsiębiorców takich jak my. Od lat zatrudniamy mechaników, którzy opiekowali się naszą flotą samochodów. W związku z brakiem zakładów zajmujących się typowo samochodami ciężarowymi oraz brakiem nowoczesnych warsztatów samochodów osobowych w naszej okolicy, zdecydowaliśmy się na zrobienie kroku do przodu. W roku 2014 ruszyła budowa napędzana wizją stworzenia czegoś wielkiego. Po pokonaniu wszelkich barier administracyjnych w 2016 roku odebraliśmy klucze do nowoczesnego, bezpiecznego oraz wielofunkcyjnego budynku pod patronatem EURO-WARSZTATU oraz TOP-TRUCK. Dzięki naszemu zespołowi wykwalifikowanych specjalistów zapewniamy najlepsze usługi.



AUTO CENTRUM LIPNICA

Tel. 71 389 10 87

56-100 Wołów Lipnica 16a,
Lipnica 16A

GODZINY OTWARCIA

Pn-Pt: 8:00-22:00

Sobota: 8:00-16:00



ZAKRES USŁUG

- Okręgowa stacja kontroli pojazdów
- Stacjonarny i mobilny serwis ogumienia
- Warsztat mechaniczny i elektroniczny
- Nowoczesny sklep z bogatym asortymentem części i akcesoriów w systemie szybkich dostaw dzięki działowi logistyki dostaw OPOLTRANS
- Myjnia bezdotykowa ręczna oraz przejazdowa
- Warsztat ślusarski wraz z usługą piaskowania i śrutowania w systemie mobilnym
- Transport pojazdów uszkodzonych
- Przechowalnia kół i opon (całoroczny depozyt)



Jesteśmy przekonani, że współpraca z TOPTRUCK będzie owocna dla obu stron i bodziec do dalszego rozwoju.



SPECJALIZACJA

Wszystkie dostępne marki samochodów ciężarowych oraz naczepe



POR-LEX

Tel. 622 144 248

56-100 Wołów Lipnica 16A,
por-lex@eurowarsztat.pl

GODZINY OTWARCIA

Pn-Pt: 8:00-22:00

Sobota: 8:00-16:00



ZAKRES USŁUG

- mechanika
- silnik
- zawieszenie
- hamulce
- diagnostyka komputerowa
- klimatyzacja
- auto części
- elektryka
- tłumiki
- samochód zastępczy
- LPG
- myjnia samochody osobowe
- myjnia TIR
- wulkanizacja samochody osobowe
- wulkanizacja TIR
- stacja kontroli pojazdów
- skrzynie biegów



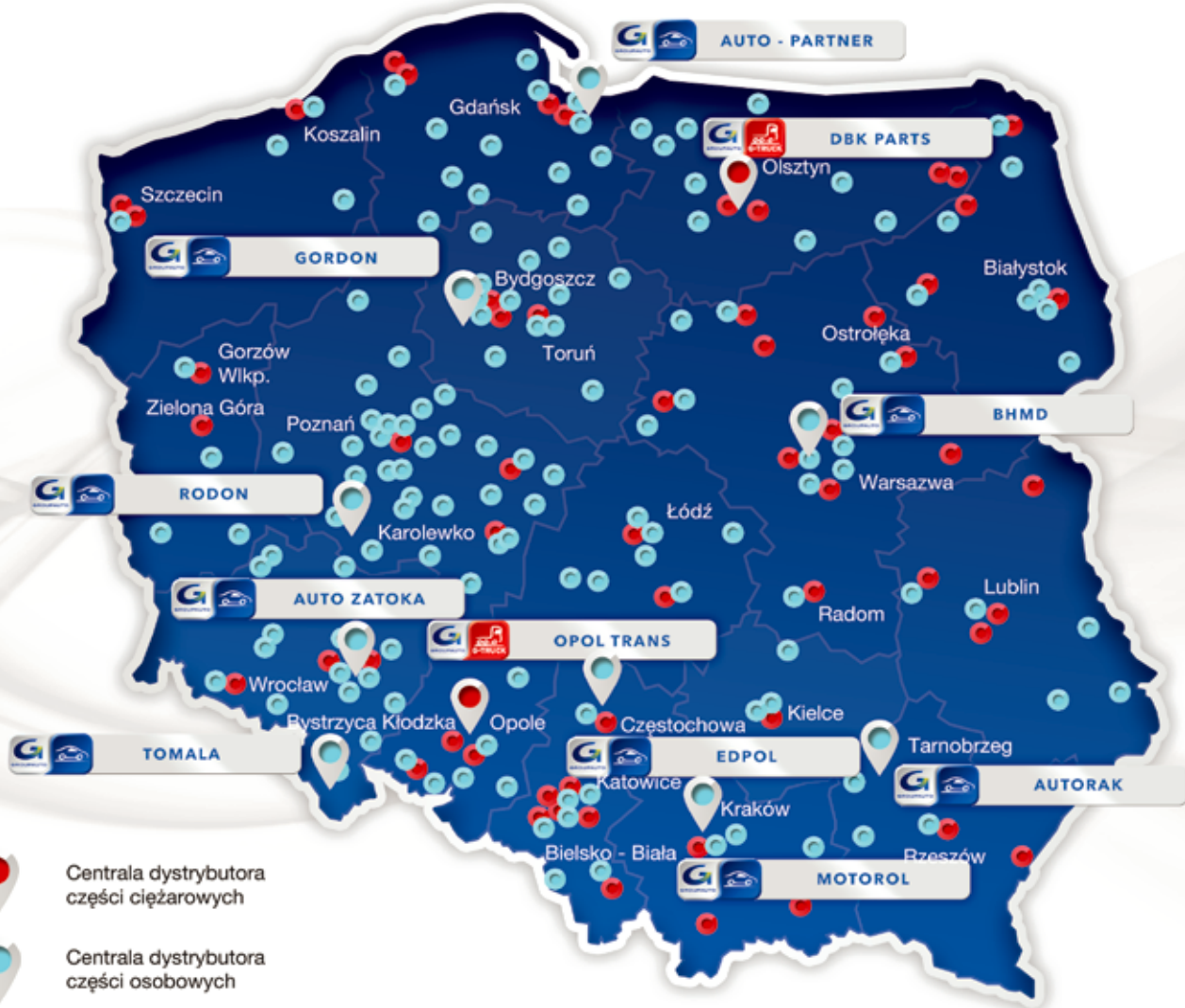
Przystąpienie do sieci EuroWarsztat to dla nas kolejny krok do przodu.



SPECJALIZACJA

Wszystkie marki, osobowe, dostawcze

 **AUTO - PARTNER**



-  Centrala dystrybutora części ciężarowych
-  Centrala dystrybutora części osobowych
-  Filia - części ciężarowe
-  Filia - części osobowe

 **AUTO - PARTNER**

Subisława 50
80-354 Gdańsk
58 557 86 80
biuro@autopartner.pl
www.autopartner.pl
Koordynator EW:
Krzysztof Pająk
+ 48 603 451 010
krzysztofd.pajak@autopartner.pl

 **AUTO ZATOKA**

Międzyleska 6B
50-514 Wrocław
+ 48 71 787 97 12-14
info@auto-zatoka.com.pl
www.auto-zatoka.pl

 **AUTORAK**

Sikorskiego 86
39-400 Tarnobrzeg
+ 48 15 641 56 33
biuro@dieselland.com.pl
www.dieselland.com.pl

 **BHMD**

Arkuszowa 10
01-934 Warszawa
+ 48 22 864 04 64
bhmd@bhmd.pl
www.bhmd.pl
Koordynator EW:
Łukasz Kramek
+ 48 664 490 950
lukasz.kramek@bhmd.pl

 **EDPOL**

Pułaskiego 76/80
42-226 Częstochowa
34 361-30-15
edpol@edpol.pl
www.edpol.pl
Koordynator EW:
Adrian Zawada
+ 48 519 338 947
adrian.zawada@edpol.pl

 **GORDON**

Poznańska 62
89-200 Szubin, Zamość
52 732 54 54
www.gordon.com.pl
Koordynator EW:
Arkadiusz Bembnista
+48 505 604 915
a.bembnista@gordon.pl

 **MOTOROL**

Bociana 19
31-231 Kraków
12 420 44 00
sprzedaz@motorol.pl
www.motorol.pl
Koordynator EW:
Jacek Sołtysik
+48 693 833 901
jsoltysik@motorol.pl

 **RODON**

Karolewko 14 k/Leszna
64-115 Święciechowa
65 534 92 10
rodon@rodon.pl
www.motorol.pl
Koordynator EW:
Karol Olejniczak
+48 661 538 307
karol.olejniczak@rodon.pl

 **TOMALA**

Kłodzka 10
57 - 500 Bystrzyca Kłodzka
74 811 27 44
biuro@tomala.pl
www.tomala.pl

 **DBK PARTS**

Lubelska 43A
10-410 Olsztyn
+48 89 533 88 74
g.walesa@grupadbk.com
www.grupadbk.com

 **OPOL TRANS**

Norweska 13
46-021 Brzezie k/Opola
+48 77409 9636
sekretariat@opoltrans.com.pl
www.opoltrans.com

 **GROUPAUTO**

Groupauto Polska
Al. Jerozolimskie 56C
00-803 Warszawa
+48 22 292 83 80
biuro@groupautopolska.pl
euowarsztat@euowarsztat.pl
biuro@top-truck.pl